

# VCS-450

Conformal Coating

## 在线选择性涂覆機產品介紹

---

东莞市玮创电子设备有限公司

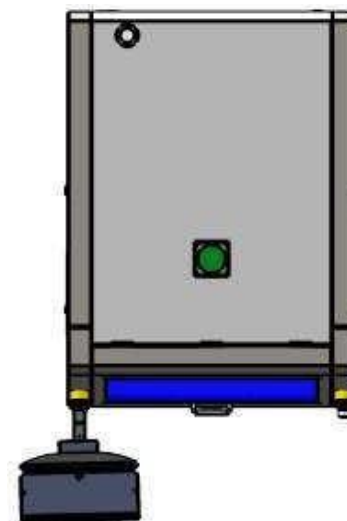
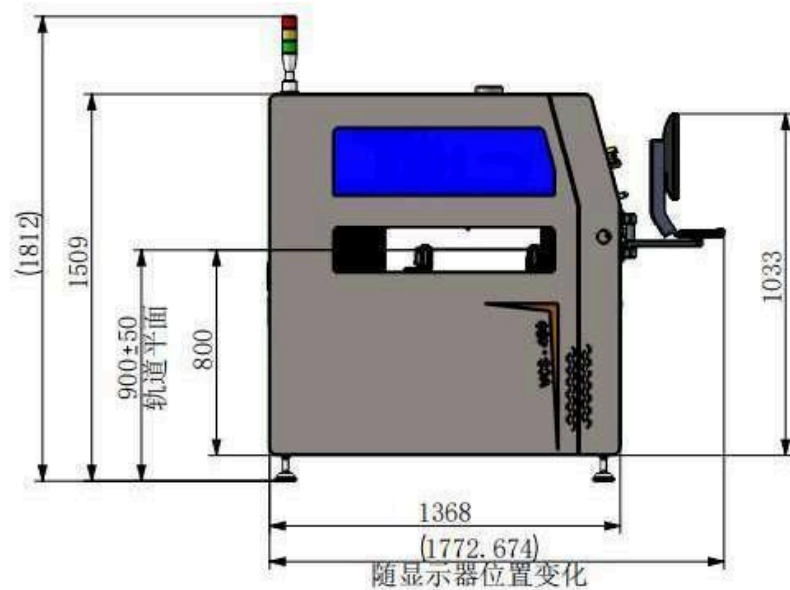
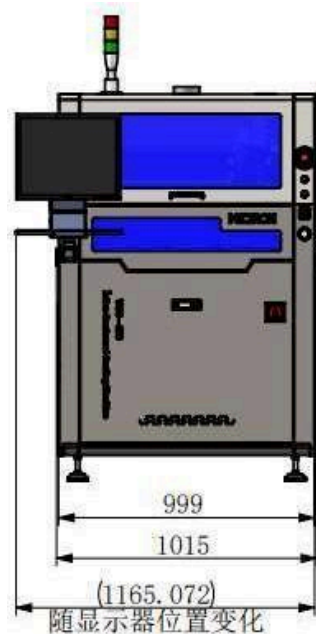
# 设备特点

- 1、适用产品种类复杂、元件高度多变、高速度、高精度喷涂要求
- 2、多方位多角度喷涂工艺，实现元件侧面及圆周侧面全方位喷涂
- 3、在线选择性涂覆准确实现选择区域的喷涂要求
- 4、强大的工艺控制能力确保涂覆高质量及一致性
- 5、产品对应丙烯酸、聚氨酯、有机硅、UV三防漆
- 6、抽风系统标配风压传感器，保障设备使用安全



# 外观视图

设备外观尺寸 L1000\*W1370\*H1350mm

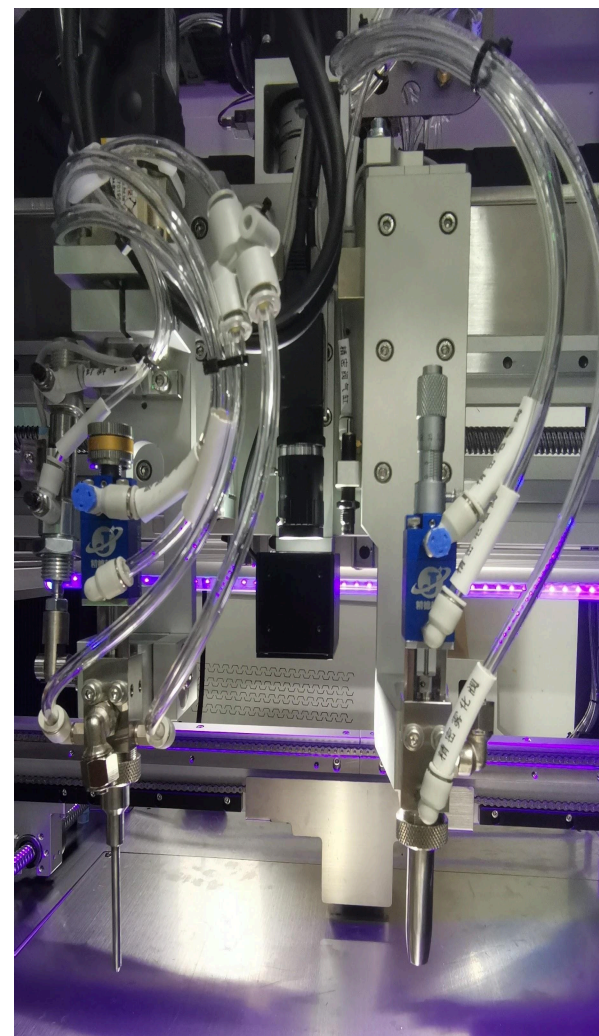
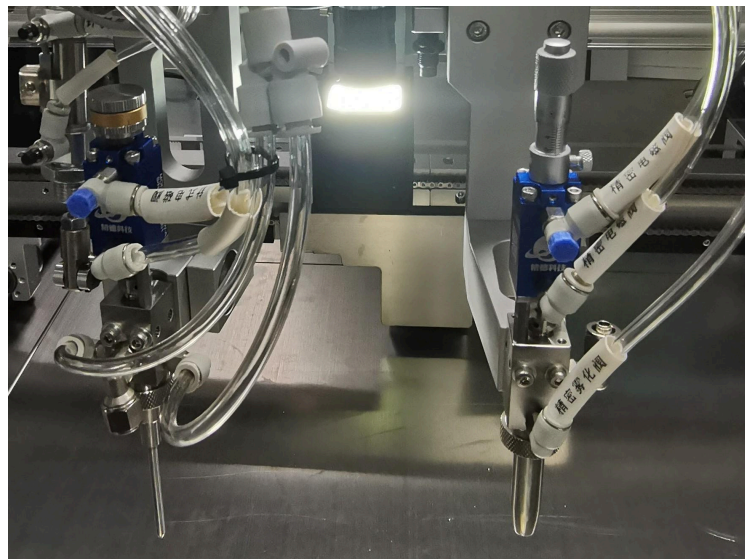


# 阀体结构

## 精密前双阀结构

L阀配备精密针式雾化阀，360° 旋转+35° 倾斜偏转，适用于多方位、多角度涂覆工艺

R阀配备精密低压雾化阀，适用于大面积涂覆工艺

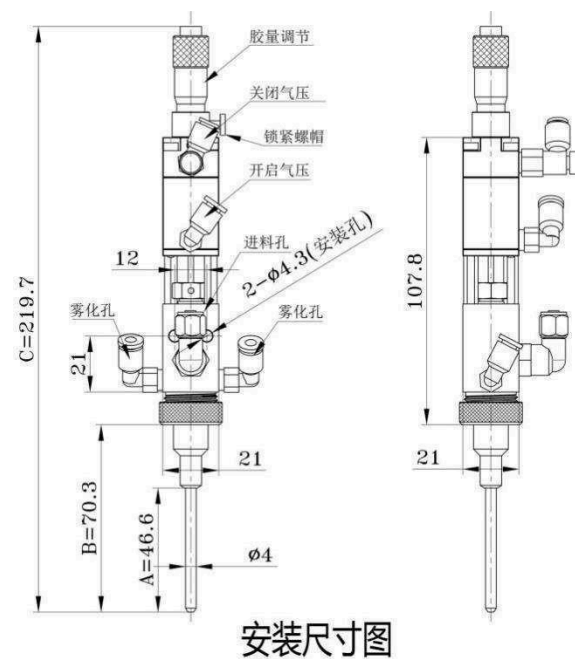


# 阀体结构

## 针式雾化阀 (DE-04ZW-A)

用于低粘度溶剂型材料的雾化涂覆阀，以圆形雾化的形式进行涂覆，适应多种液体，如三防漆、UV 胶水、粘合剂、溶剂/挥发性材料、清洗液等表面涂覆材料。喷涂产品没有飞溅，边缘整齐完美。

- 1、驱动气压：0.4~0.6MPa
- 2、液体输送压力：0.01~0.6MPa
- 3、雾化气压：0.1~0.3MPa
- 4、最小雾化空间：3mm
- 5、喷涂宽度：2-16mm
- 6、喷涂厚度：50~400  $\mu\text{m}$
- 7、粘度范围：0.001~0.3Pa·s (1~300Cps)
- 8、外形尺寸 (L×W×H)：21×21×219mm
- 9、重量：290g



安装尺寸图



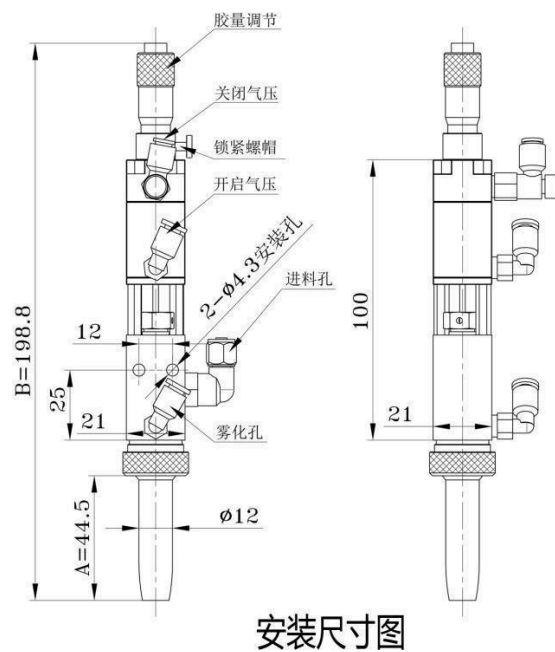
实物图

# 阀体结构

## 精密低压雾化阀 (DE-08F-A)

用于低粘度溶剂型材料的雾化涂覆阀，以圆形雾化的形式进行涂覆，适应多种液体，如三防漆、UV 胶水、粘合剂等表面涂覆材料。喷涂产品没有飞溅，边缘整齐完美。

- 1、驱动气压：0.4~0.6MPa
- 2、液体输送压力：0.01~0.6MPa
- 3、雾化气压：0.01~0.03MPa
- 4、喷涂宽度：4~16mm
- 5、喷涂厚度：50~400  $\mu\text{m}$
- 6、粘度范围：0.001~1.5Pa·s (1~1500Cps)
- 7、外形尺寸 (L×W×H)：21×21×198.8 mm
- 8、重量：310g



# 技术参数

设备参数	外形尺寸	L1000*W1370*H1350mm (不含脚杯灯塔)
	设备重量	约500kg
	设备电源	AC220V 50/60Hz
	功率	2.0KW
	提供气源	0.6Mpa以上
	排风量	15m³/min
传送系统	工作方向	左→右(标配), 右→左
	工作高度	900±20mm
	轨道调宽	软件自动调宽
	输送方式	25#不锈钢链条
	轨道风帘	轨道进出口配挡风帘
运动控制	废气排放	配备废气排放口
	U轴配备	前双阀结构, L阀360° 旋转+35° 倾斜偏转
	移动速度	1-800mm/s
操控系统	重复精度	±0.02mm
	控制方式	工控机+伺服控制系统
	操作界面	VETCRON Control Software
	编程方式	CCD+示教模式
	通讯接口	SMEMA接口
涂覆参数	MES连接	选配
	涂覆行程	L420*W330mm
	元件高度	PCB上下各90mm
	PCB边缘	5mm以上
	涂覆宽度	2-16mm (根据阀体不同)
	涂覆检测	LED UV光检测灯
	阀体自动浸泡	标配
废液回收装置	标配	

东莞市玮创电子有限公司 产品广泛应用于汽车电子、智能硬件、安防电子、清洁能源、医疗电子、航空航天、金融通信以及消费类电子产品等行业制造企业，且深受青睐。发展潮流，不断尝试吸收新的科技产品应用技术。我们在不断完善固有产品质量的同时，优质的服务态度及快速的响应客户的需求，确保客户选择我们的设备使用无忧。完善的客户服务体系也是功成的特色优势，公司在全国电子产业发达地域都设有分支机构，本地化作业快速应对沟通更便捷。

全国免费服务热线：137 9010 7329

服务承诺：

- **质保期：**1年，终身维护
- **响应时间：**接到用户通知，专业技术人员不超过4小时（本地）48小时（异地）上门服务，保证24小时不间断售后服务支持；**修复时间：**48小时。
- **免费保修：**质保期内免费保修，质保期后保证合理的价格提供备件和保养服务。
- **免费培训：**免费在现场对采购方技术人员进行设备操作培训，保证使用方人员能够熟练掌握各种设备和软件等常规使用方法，以及小故障的判断与解决。

# 合作客户

SMT Mall

部分客户



谢谢

---